

# Technische Daten

## Sprinter Kastenwagen 319 CDI standard

### Fahraggregate

|                                |                      |
|--------------------------------|----------------------|
| Antriebsquelle primär/sekundär | Diesel/Diesel        |
| Zylinderzahl/-anordnung        | 4                    |
| Nennleistung (kW/PS)           | 140/190              |
| Maximales Drehmoment           | 450 Nm               |
| Höchst Drehzahl                | 5200 1/min           |
| Drehzahl bei Nennleistung      | -                    |
| Hubraum (Bohrung x Hub)        | 1950 cm <sup>3</sup> |
| Antrieb                        | RWD                  |

### WLTP Verbrauchs- und Emissionswerte <sup>2</sup>

|  |              |
|--|--------------|
| Kombiniert                               | 10,7 l/100km |
| Kurzstrecke (niedrig)                    | 11,3 l/100km |
| Stadttrand (mittel)                      | 9,5 l/100km  |
| Landstraße (hoch)                        | 9,3 l/100km  |
| Autobahn (Höchstwert)                    | 12,4 l/100km |
| CO <sub>2</sub> -Emissionen (kombiniert) | 280 g/km     |

### Kraftstoffdaten

|                               |             |
|-------------------------------|-------------|
| Abgasnorm                     | Euro VI     |
| Kraftstoff-Art                | Diesel      |
| Jährliche Energieträgerkosten | 4.175,14 €  |
| Stickoxide                    | -           |
| Partikel Masse                | 1,02 mg/km  |
| Tankinhalt                    | 93 l        |
| CO Emmision                   | 17,46 mg/km |
| THCNOx Emmision               | -           |

### Getriebebezogene Fahrleistungen

|                       |                   |
|-----------------------|-------------------|
| Höchstgeschwindigkeit | 155 km/h          |
| Getriebe              | Automatikgetriebe |

### Außenabmessungen

|                                  |         |
|----------------------------------|---------|
| Fahrzeugbreite                   | 2020 mm |
| Fahrzeugbreite über Außenspiegel | 2345 mm |
| Fahrzeughöhe                     | 2620 mm |
| Fahrzeuglänge                    | 5932 mm |
| Radstand                         | 3665 mm |

### Sonstige Außenabmessungen

|                                     |         |
|-------------------------------------|---------|
| Türenzahl                           | 5       |
| Geschlossenes Gepäckraumvolumen (l) | -       |
| Laderaumbreite min                  | 1350 mm |
| Laderaumbreite max                  | 1787 mm |
| Laderaumlänge max                   | 3375 mm |
| Laderaumhöhe max                    | 2009 mm |
| Zugelassene Sitzplatzanzahl         | 2       |

### Gewichte <sup>3</sup>

|                                      |           |
|--------------------------------------|-----------|
| Leergewicht (EU)                     | 2316 kg   |
| Zul. Gesamtgewicht                   | 3500 kg   |
| Achslast vorn bei Leergewicht (EU)   | 1400,5 kg |
| Achslast hinten bei Leergewicht (EU) | 915,5 kg  |
| Zuladung/Nutzlast                    | 1184 kg   |
| Zul. Lastzuggesamtgewicht            | 7000 kg   |

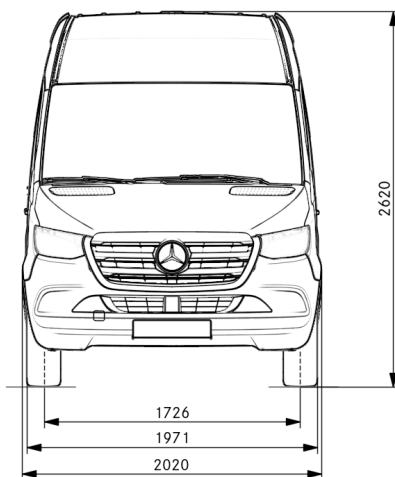
Angaben ohne Gewähr. Technische Änderungen vorbehalten.

<sup>2</sup> Die angegebenen Werte wurden nach dem vorgeschriebenen Messverfahren gem. Abschnitt 5 Anhang VIII der VO 582/2011/EU ermittelt.

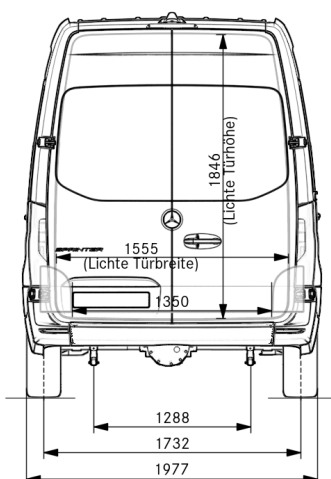
<sup>3</sup> Fahrzeuggewichte inkl. Fahrer (75 kg) und 90% der Tankfüllung bei Verbrenner.

Die Angaben beziehen sich nicht auf ein einzelnes Fahrzeug und sind nicht Bestandteil des Angebots, sondern dienen allein Vergleichszwecken zwischen verschiedenen Fahrzeugtypen.  
Die Werte variieren in Abhängigkeit der gewählten Sonderausstattungen.

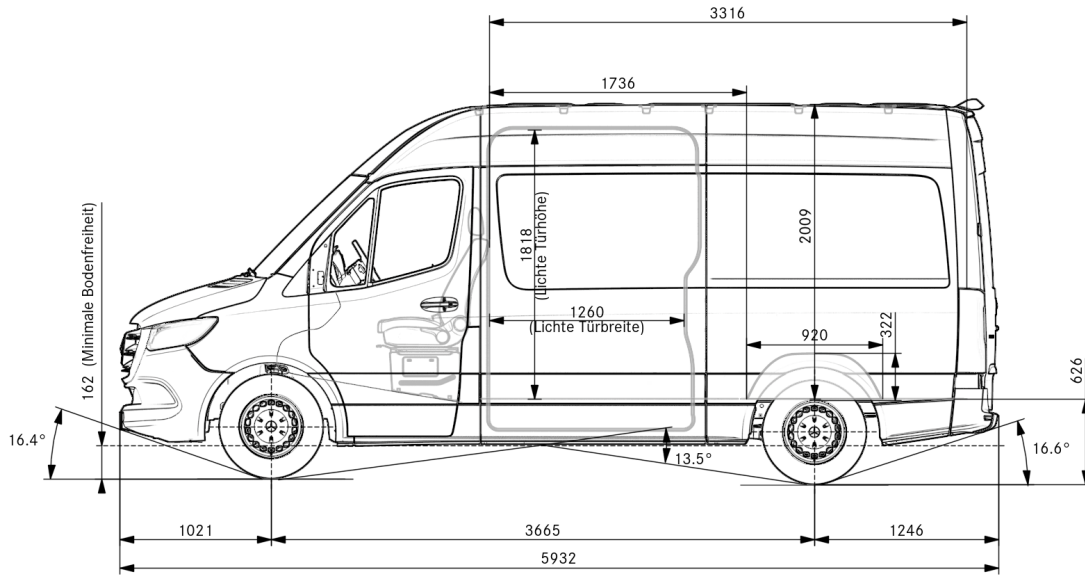
## Technische Zeichnungen



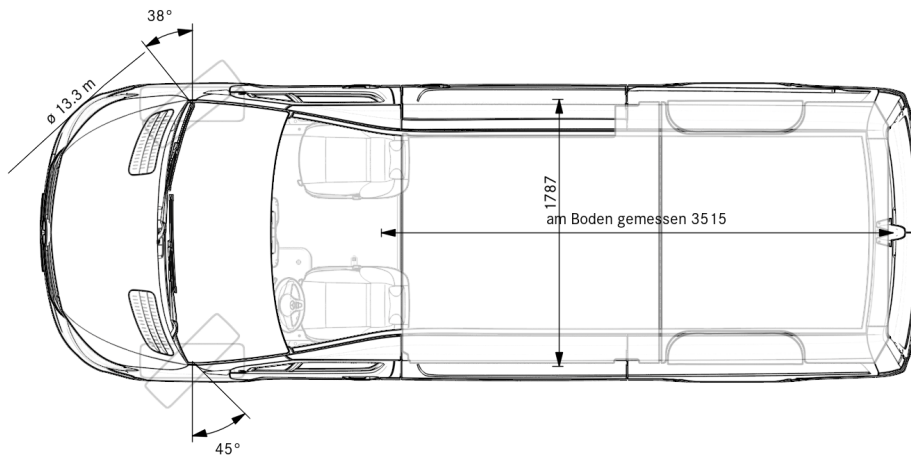
Maßangaben unterliegen einer Toleranz von +/- 3%.



Maßangaben unterliegen einer Toleranz von +/- 3%.



Maßangaben unterliegen einer Toleranz von +/- 3%.



Maßangaben unterliegen einer Toleranz von +/- 3%.

# Reifenenergielabel

Verordnung (EU) 2020/740 zu Reifenenergielabel

Am Ende dieser Seite erhalten Sie den direkten Link zum entsprechenden Reifenlabel und zum Produktdatenblatt des Reifenherstellers, welche für diese Fahrzeugkonfiguration gültig sind. Zusatzhinweis: Falls Sie "Bereifung ohne Vorgabe Fabrikat" in Ihrer Konfiguration gewählt haben, kommt eines der unten aufgelisteten Reifenlabels zur Verbauung in Betracht. Bitte berücksichtigen Sie, dass uns in diesem Fall der zu verbauende Reifen produktionsbedingt zum aktuellen Zeitpunkt nicht bekannt ist. Alle in Frage kommenden Reifenlabel werden Ihnen im Rahmen dieses konkreten Fahrzeugangebotes in jedem Fall durch Ihren Verkäufer überreicht bzw. elektronisch übermittelt. Auf Anfrage übergibt Ihr Verkäufer Ihnen auch technisches Werbematerial, sofern der Reifenhersteller uns solches bereitstellt, sowie das Produktdatenblatt.

**Continental | ContiVanContact 200 | 235/65 R 16C 115/113 R**

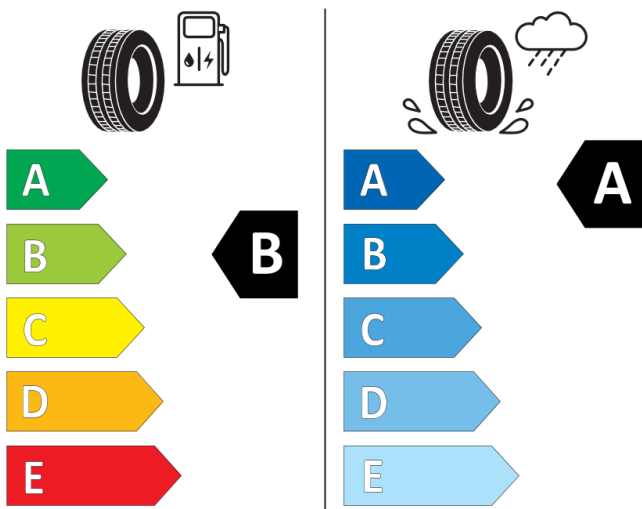
**PIRELLI | WCARRI | 235/65R16 C 118/116 R**

Link zu Energielabel:  
<https://eprel.ec.europa.eu/qr/481424>

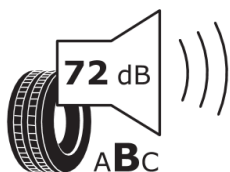
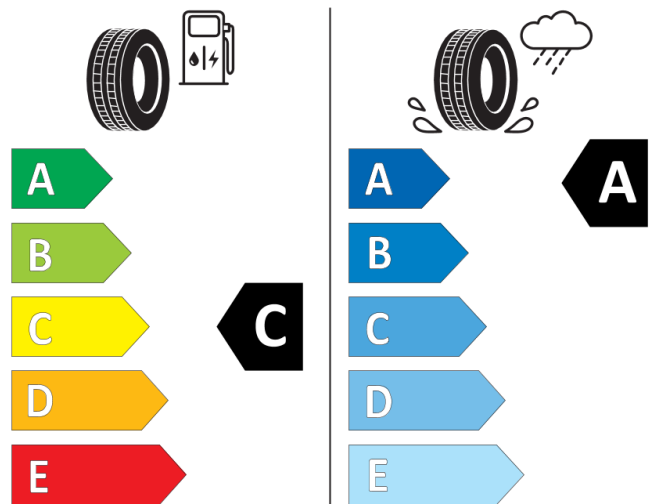
Link zu Energielabel:  
<https://eprel.ec.europa.eu/qr/595538>



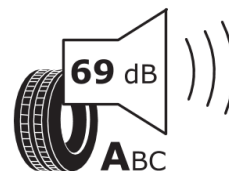
**Continental** 0451558  
 235/65 R 16 C 115/113 R C2



**PIRELLI** 27604  
 235/65R16C 118/116 R C2



2020/740



2020/740